

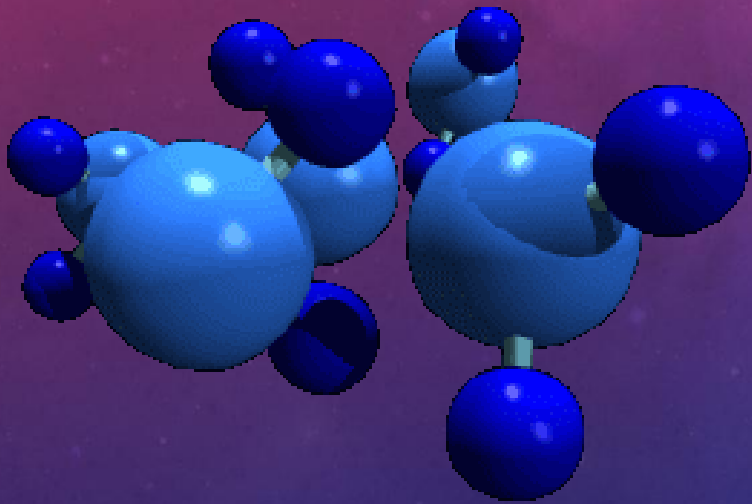
# WATER ELECTROLYSIS

پریپارٹرسولیان

کلاس ۷۰۲

# الکترولیز آب :

الکترولیز آب فرایندی متداول جهت تجزیه ی آب به عناصر سازنده ی آن ، یعنی  $O$  و  $2H$  است که در آن از یک جریان الکتریکی مستقیم و دو الکتروود (گرافیت) استفاده می شود.



# چگونه دستگاه الکترولیز آب بسازیم؟



## وسایل آزمایش:

(1) دو عدد گرافیت

(2) ظرف شفاف

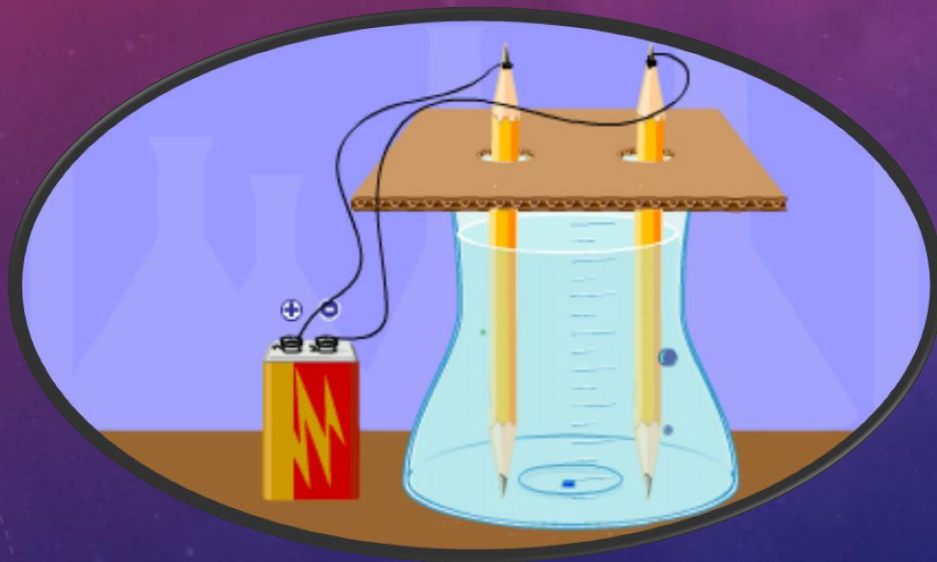
(3) دو عدد سیم

(4) باتری

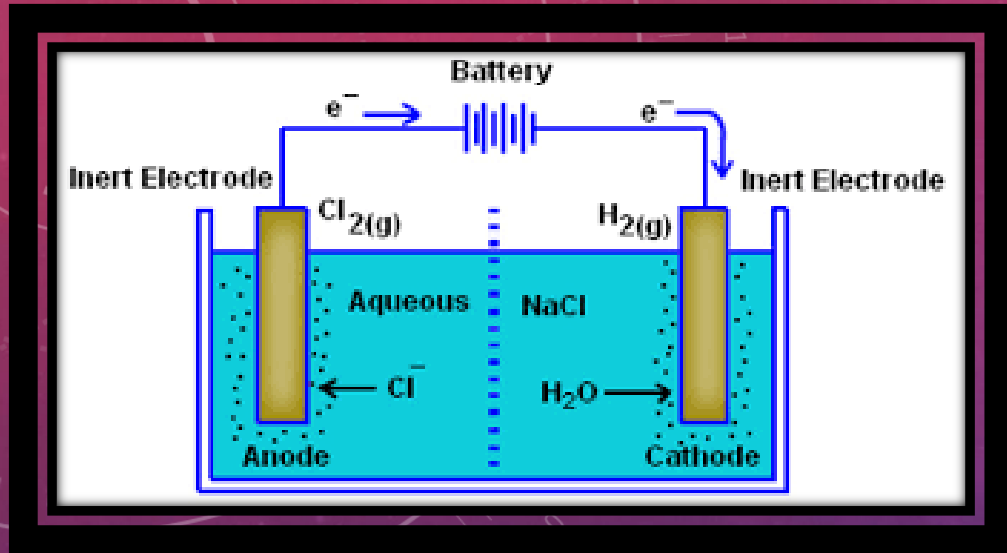
(5) چسب حرارتی

## مراحل کار:

گرافیت مداد یک هادی جریان الکتریکی است. جریان الکتریکی از قطب منفی باتری به درون گرافیت جریان می یابد و از راه آب به قطب مثبت هدایت میشود.

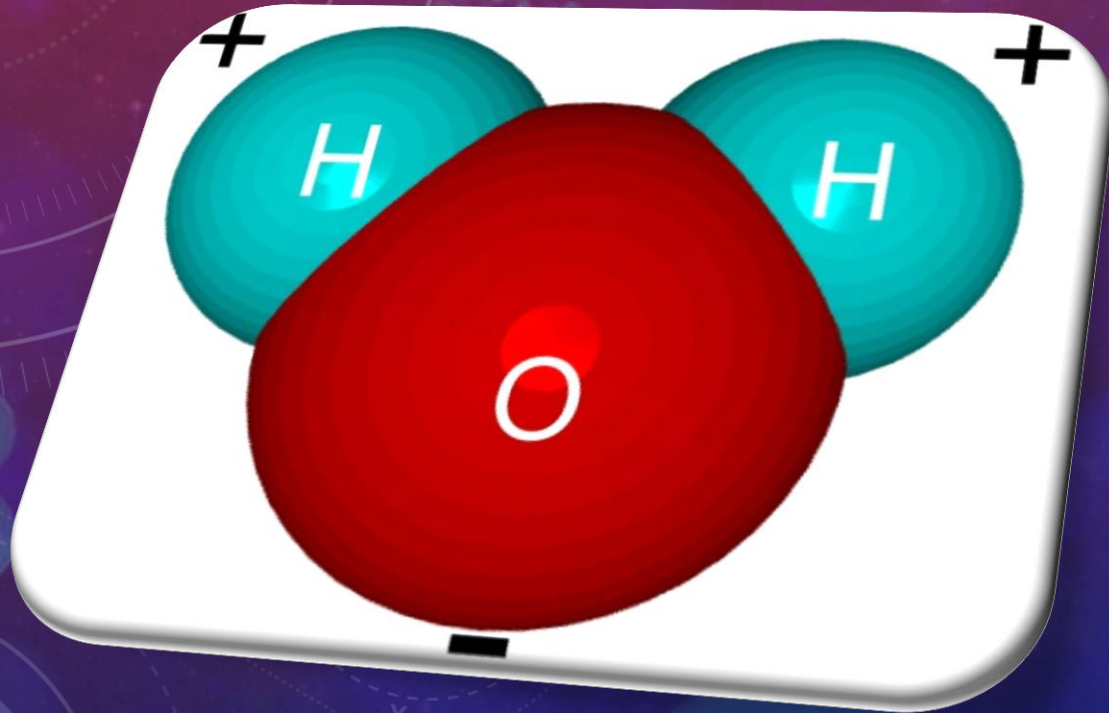


نوك گرافيتي را كه به قطب مثبت وصل است، آند و نوك گرافيتي را كه به قطب منفي وصل است، كاتد گویند.



حباب هايي كه پيرامون آند تشكيل مي شوند، گاز اكسيزن و حباب هايي كه اطراف كاتد تشكيل مي شوند، گاز هيدروژن هستند

شما ممکن است متوجه شده باشید که پیرامون کاند نسبت به آند حباب  
بیش تری جمع می شود. این حقیقت به این خاطر است که آب از دو اتم  
هیدروژن و یک اتم آب تشکیل شده است



آب درون شیشه نباید زیاد نمک داشته باشد. اگر آب بسیار غلیظ باشد، احتمال آن وجود دارد که گاز کلر تولید شود.

آب : آ :

# الکترولیز آب چه سودی دارد؟؟؟؟



- در حال حاضر ۹۸٪ از کل هیدروژن تولید شده در جهان از سوخت‌های فسیلی بدست می‌آید؛ در آینده نزدیک از سوخت هیدروژن برای حرکت در آوردن وسایل نقلیه، گرم کردن و غذاپختن در خانه‌ها، استفاده می‌شود. در حال حاضر هیدروژن تولیدی در صنعت بعنوان یک فرآورده شیمیایی و نه بعنوان یک سوخت تلقی می‌شود
- بنابراین می‌توان استفاده از روش الکترولیز آب را جایگزین استفاده از سوخت‌های فسیلی کرد

بهترین روش برای تهیه آب سالم استفاده از سیستمهای  
گندزدایی در نقطه مصرف میباشد. الکترولیز آب  
با استفاده از الکتریسیته پیوسته از جمله روشهای گندزدایی آب  
در نقطه مصرف می باشد.

در این روش جریان الکتریسیته پیوسته از آب عبور داده می شود نتیجه  
این عمل تجزیه الکتریکی آب و تولی دیونهای  
در محیط می باشد. این احتمال وجود دارد یونها در ضد عفونی  
کردن آب موثر باشد



## منابع:

- ویکی پدیا
- مقاله کارخانه رسوب آب